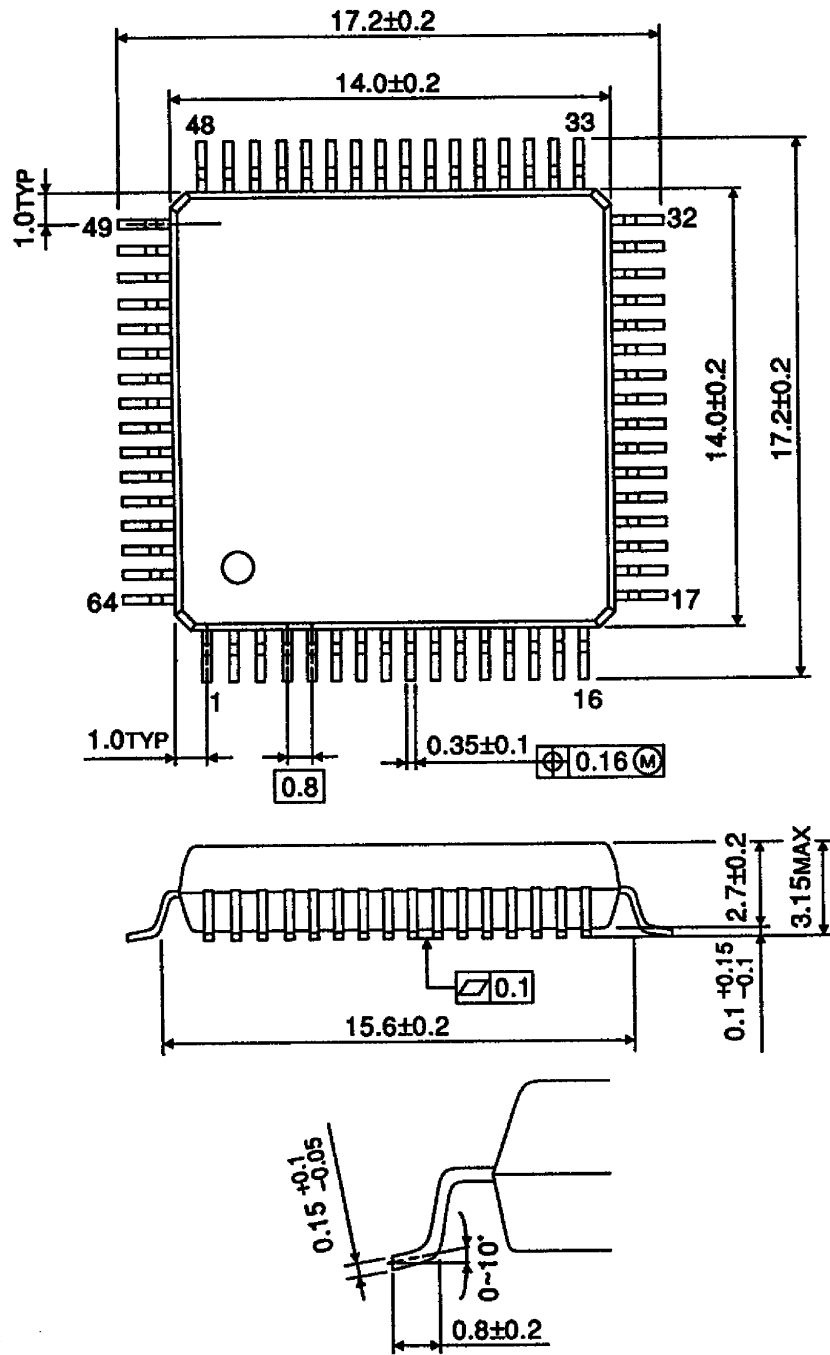


64 pin QFP : for TMP95C001F

Package Dimensions : QFP64-P-1414-0.80A

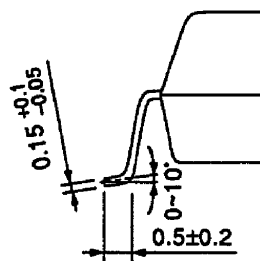
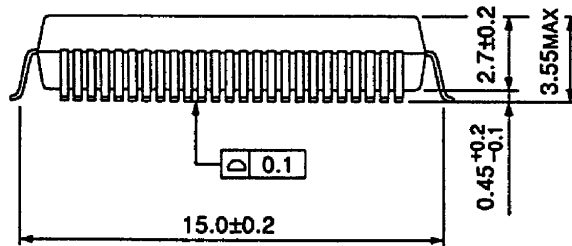
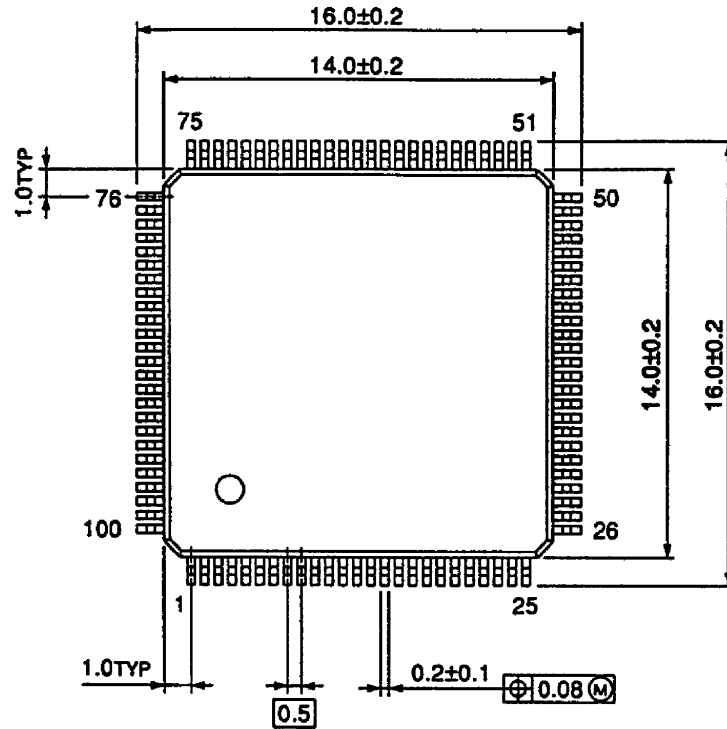
Unit : mm



100 Pin QFP : for TMP95C061BF

Package Dimensions : QFP100-P-1414-0.50

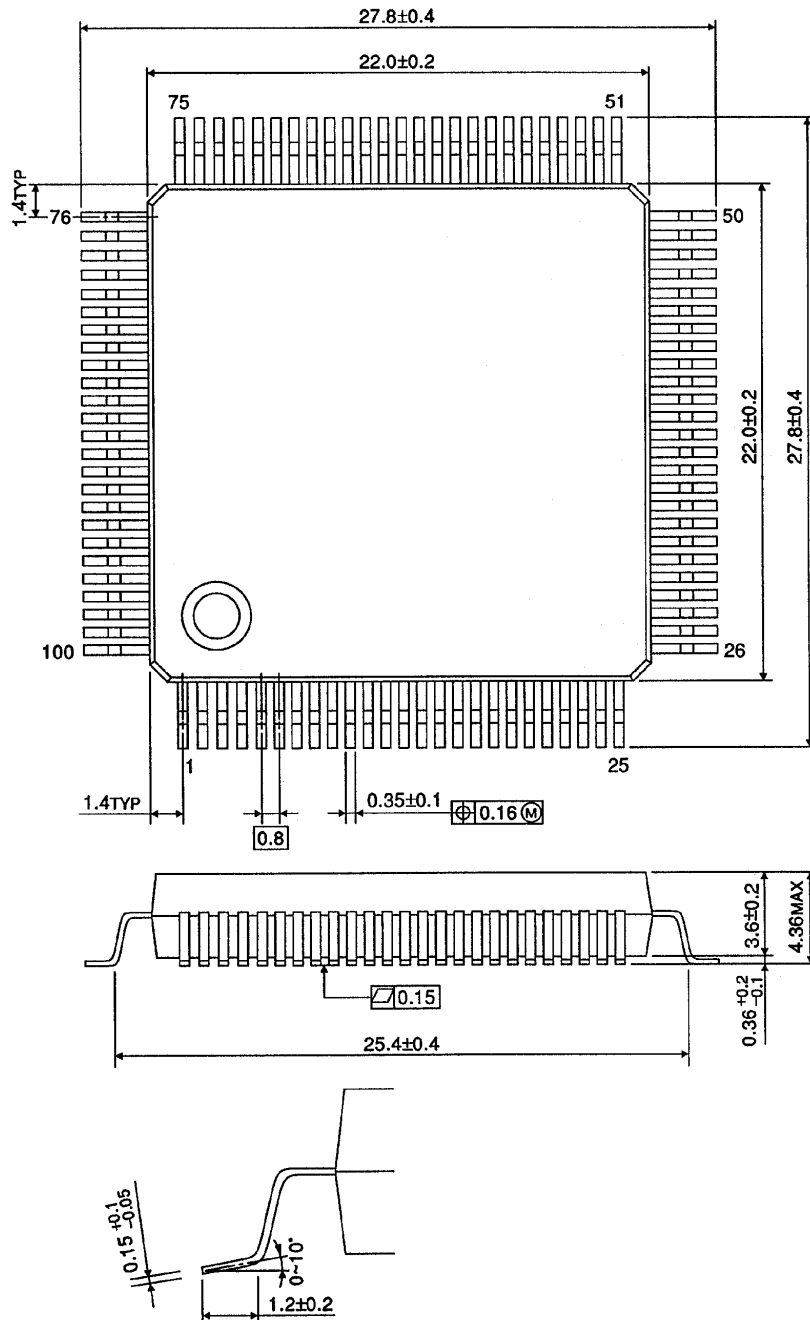
Unit : mm



100 Pin QFP : for TMP95C061BEF

Package Dimensions : QFP100-P-2222-0.80A

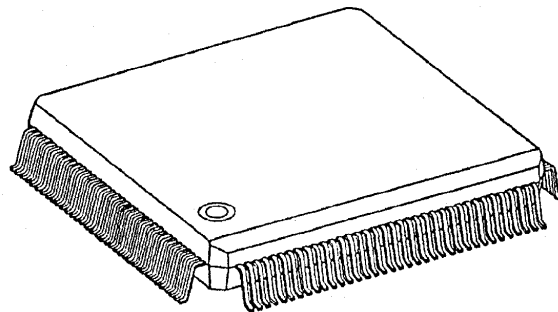
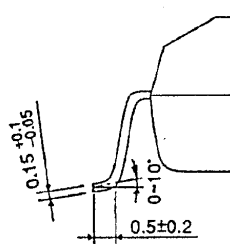
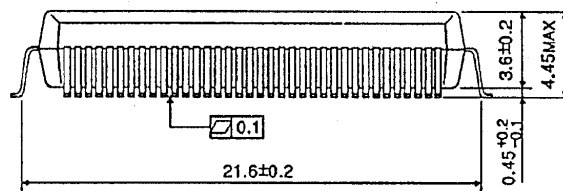
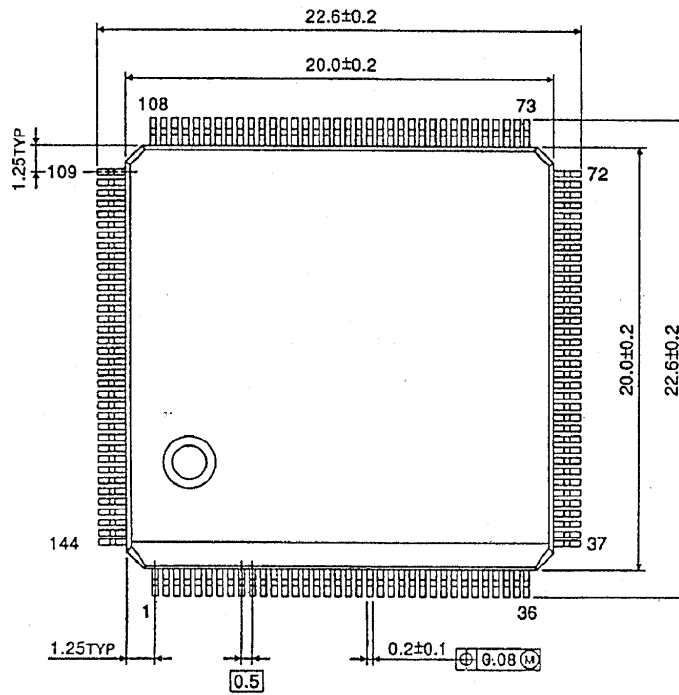
Unit : mm



144 pin QFP : for TMP95C063F

Package Dimensions : QFP144-P-2020-0.50

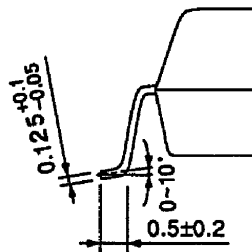
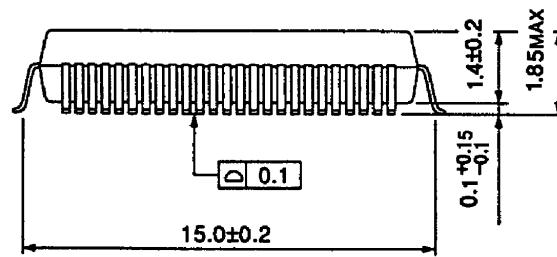
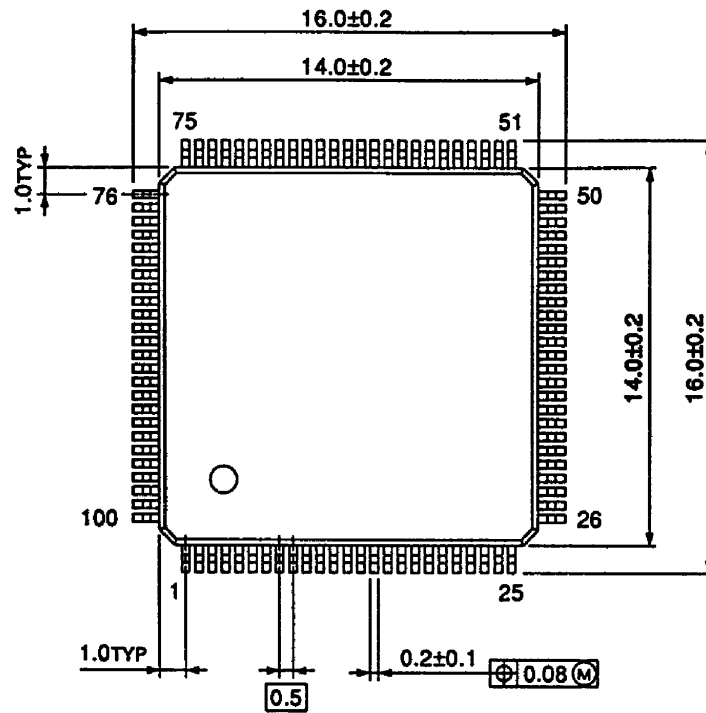
Unit : mm



100 pin QFP (Flat Package)

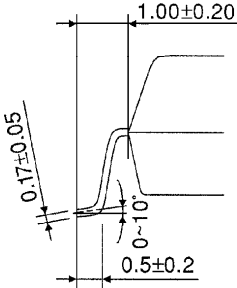
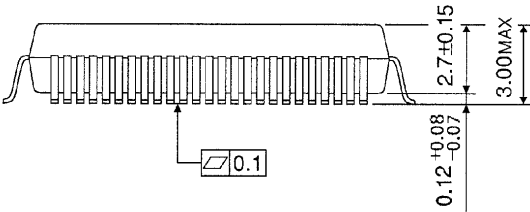
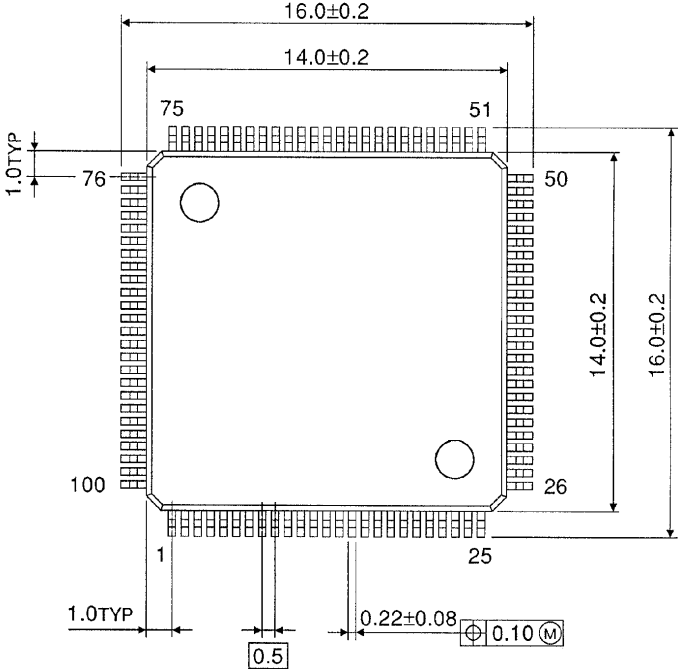
Package Dimensions : P-LQFP100-1414-0.50C

Unit : mm



100 Pin QFP
Package Dimensions : P-QFP100-1414-0.50E

Unit : mm



100 pin QFP (Flat Package)

Package Dimensions : P-LQFP100-1414-0.50F

Unit : mm

